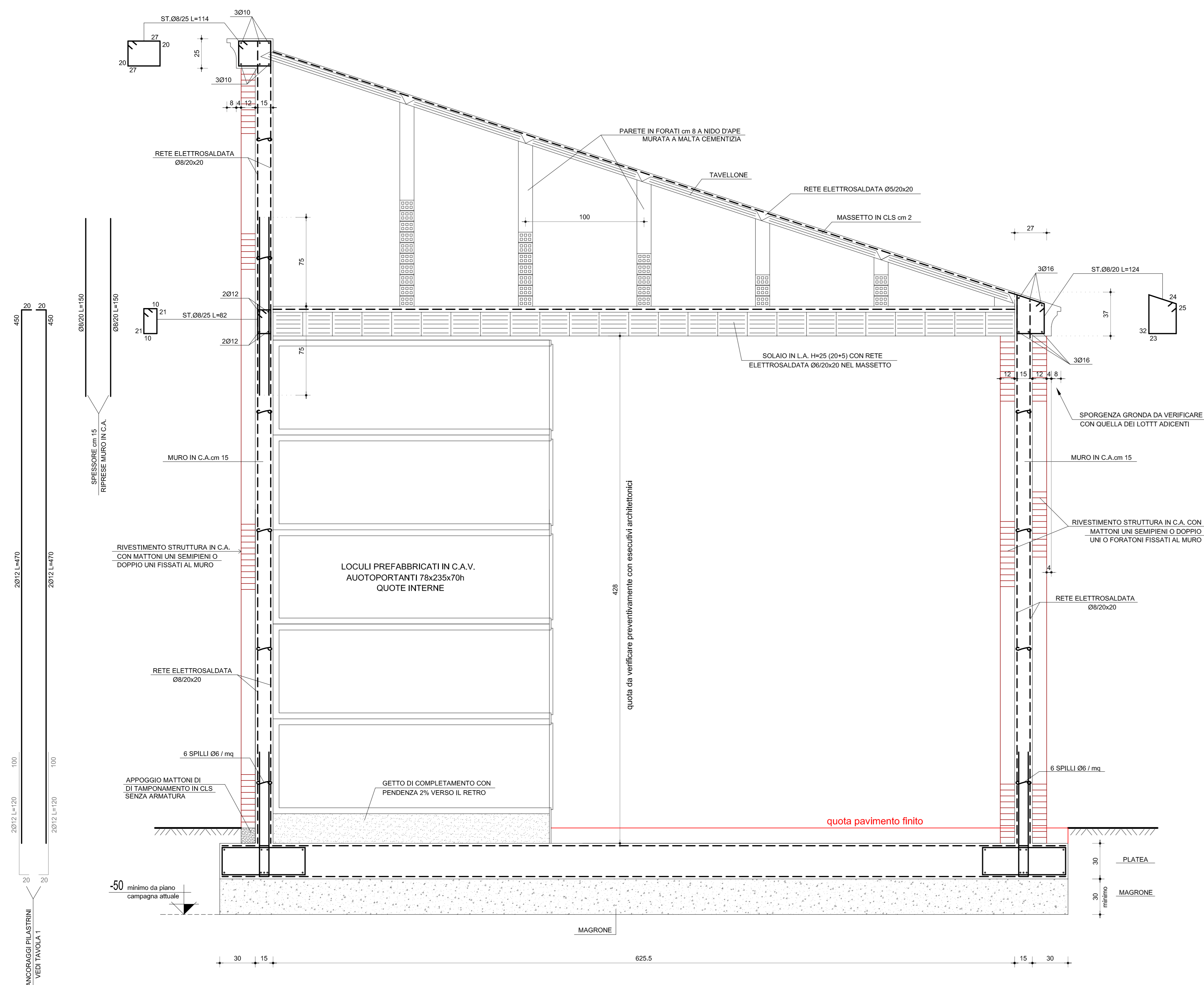
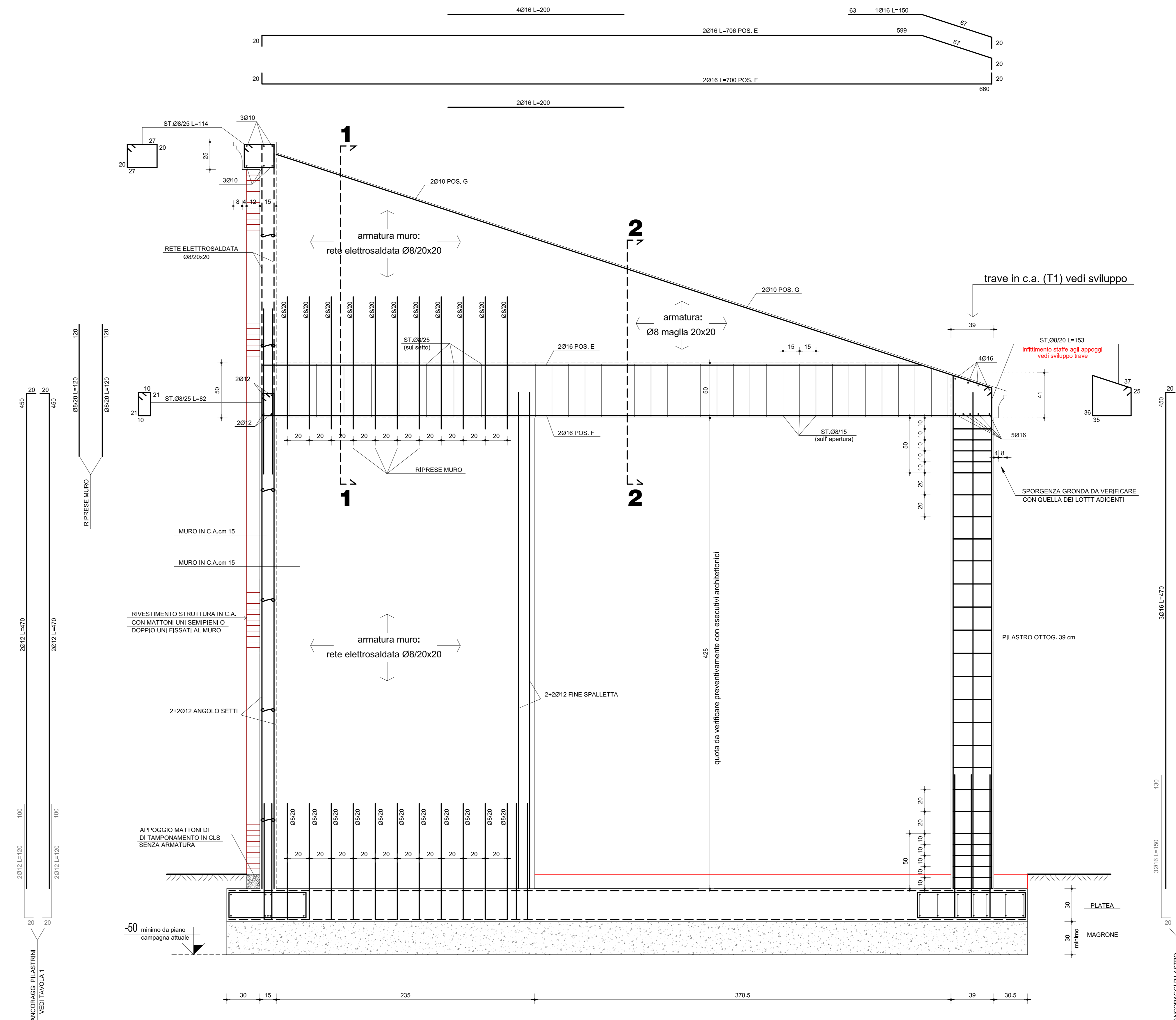


SEZIONE VERTICALE A-A rapp. 1:20

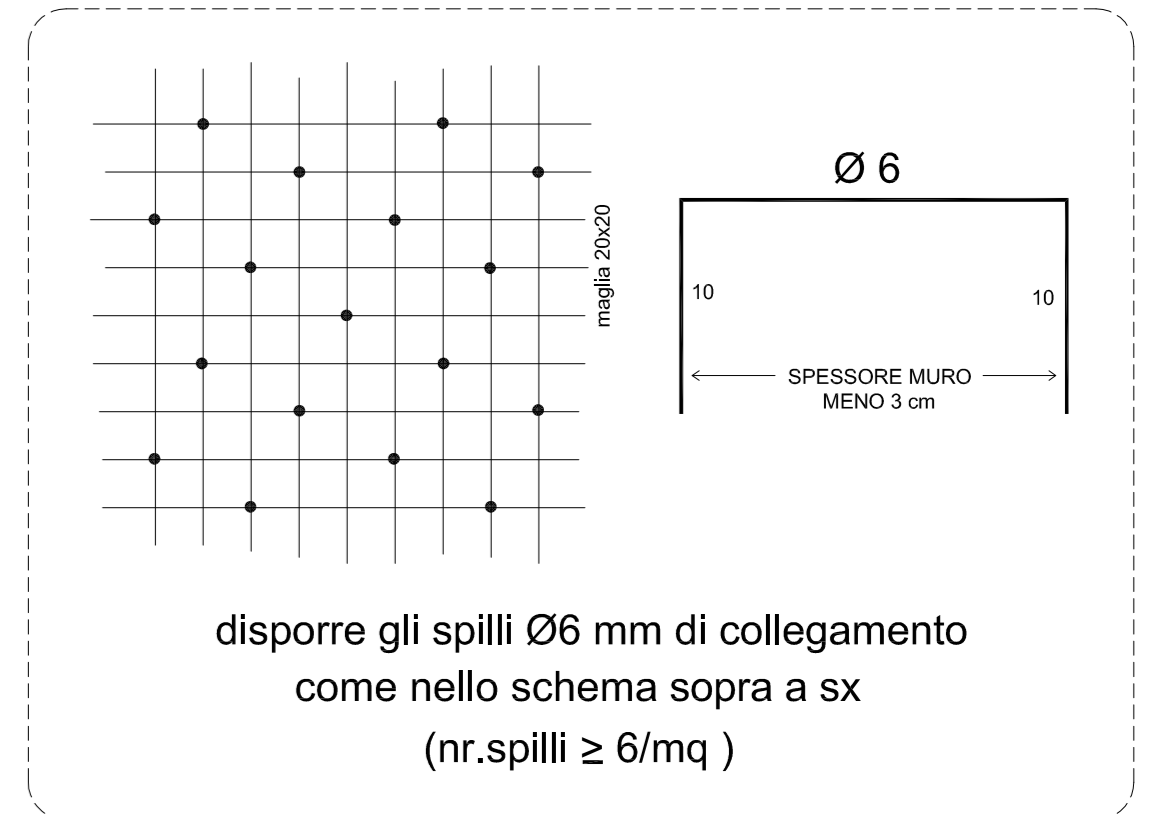
copertura con paretine:
per altezze dei muretti superiori a mt. 1.00 disporre forati spessore cm 12
può variare la direzione delle paretine rispetto a quelle indicate in sezione



SEZIONE VERTICALE B-B rapp. 1:20



disposizione spilli muri in c.a.



CARATTERISTICHE DEI MATERIALI - CEMENTO	
FONDAZIONI	C 25/30 (fl. 325 R _{bk} = 300 Kg/cm ²)
ELEVAZIONE	C 25/30 (fl. 425 R _{bk} = 300 Kg/cm ²)
CARATTERISTICHE DEI MATERIALI - ACCIAIO	
BARRE	B450C f _{y nom} = 4500 Kg/cm ²
RETE ELET.	B450A per diametri compresi tra Ø5 mm e Ø10 mm

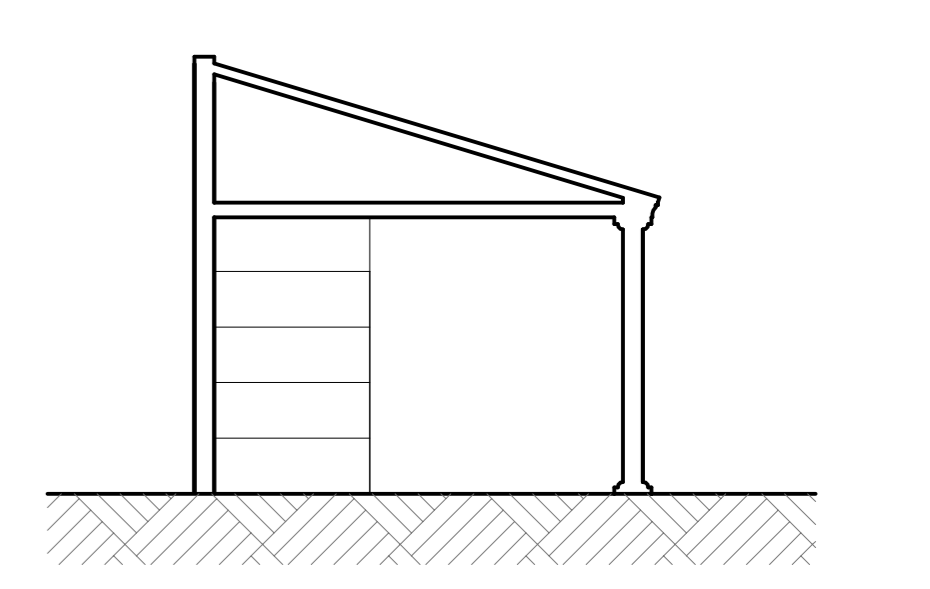
CARICHI ASSUNTI	
SOLAIO IN LATERIZIO ARMATO H=20+5 cm	
PESO PROPRIO SOLAIO-SOLETTA	300 Kg/mq
SOVRACCARICO PERMANENTE	250 Kg/mq
SOVRACCARICO ACCIDENTALE	150 Kg/mq
TOTALE	700 Kg/mq
DISPORRE NEL MASSETTO cm 4 DEL SOLAIO RETE ELETTROSALDATA Ø6/20x20	

NOTA BENE
- DISPORRE OPPORTUNI DISTANZIATORI PER TUTTE LE GABBIE DI ARMATURA

RETE ELETTROSALDATA: SOVRAPPPOSIZIONE 2 MAGLIE

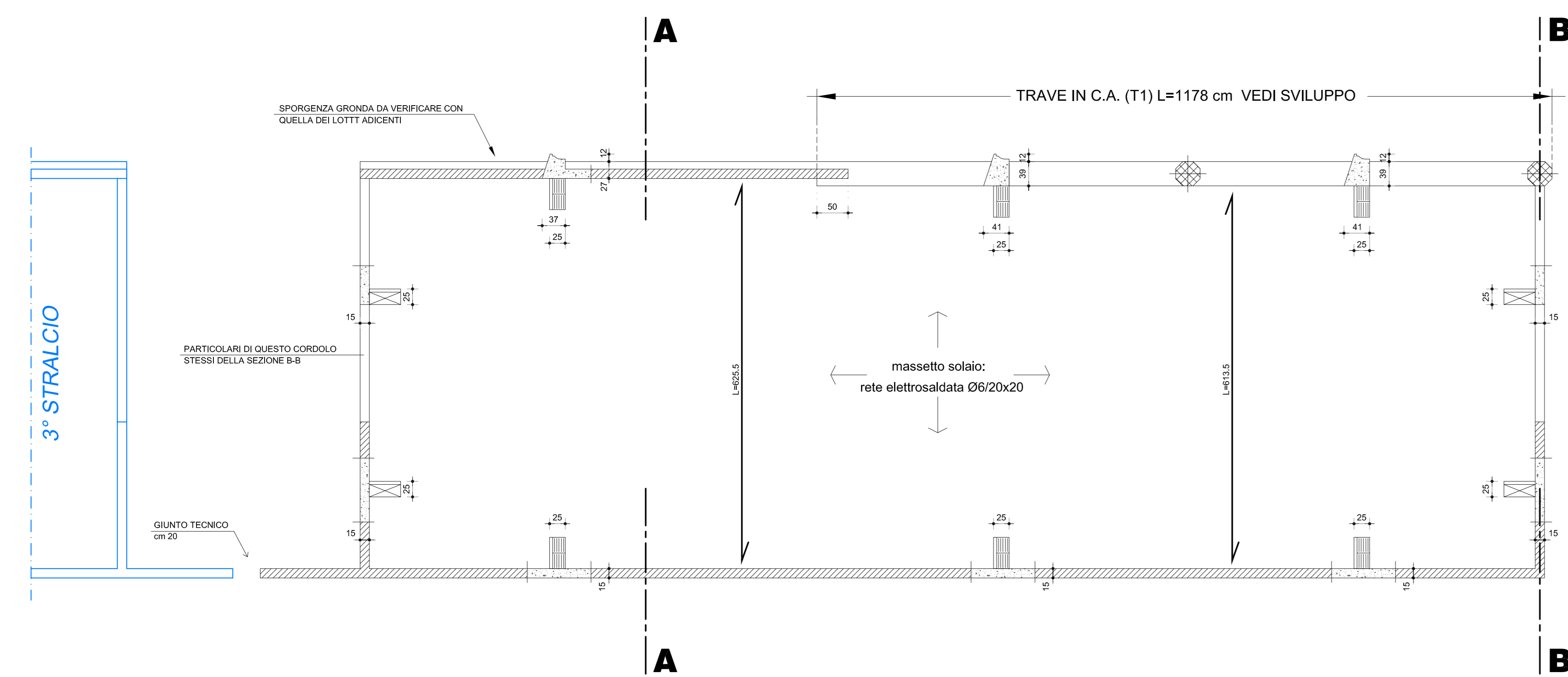
PROTEZIONE DEL CEMENTO
PROTEGGERE LE SUPERFICI IN CLS ESPOSTE CON VERNICI COSTITUTE DA RESINE ACRILICHE IN DISPERSIONE ACQUOSA

TUTTE LE MISURE RIPORTATE SU QUESTO DISEGNO DEVONO ESSERE VERIFICATE SUL POSTO COL DIRETTORE DEI LAVORI ARCHITETTONICO



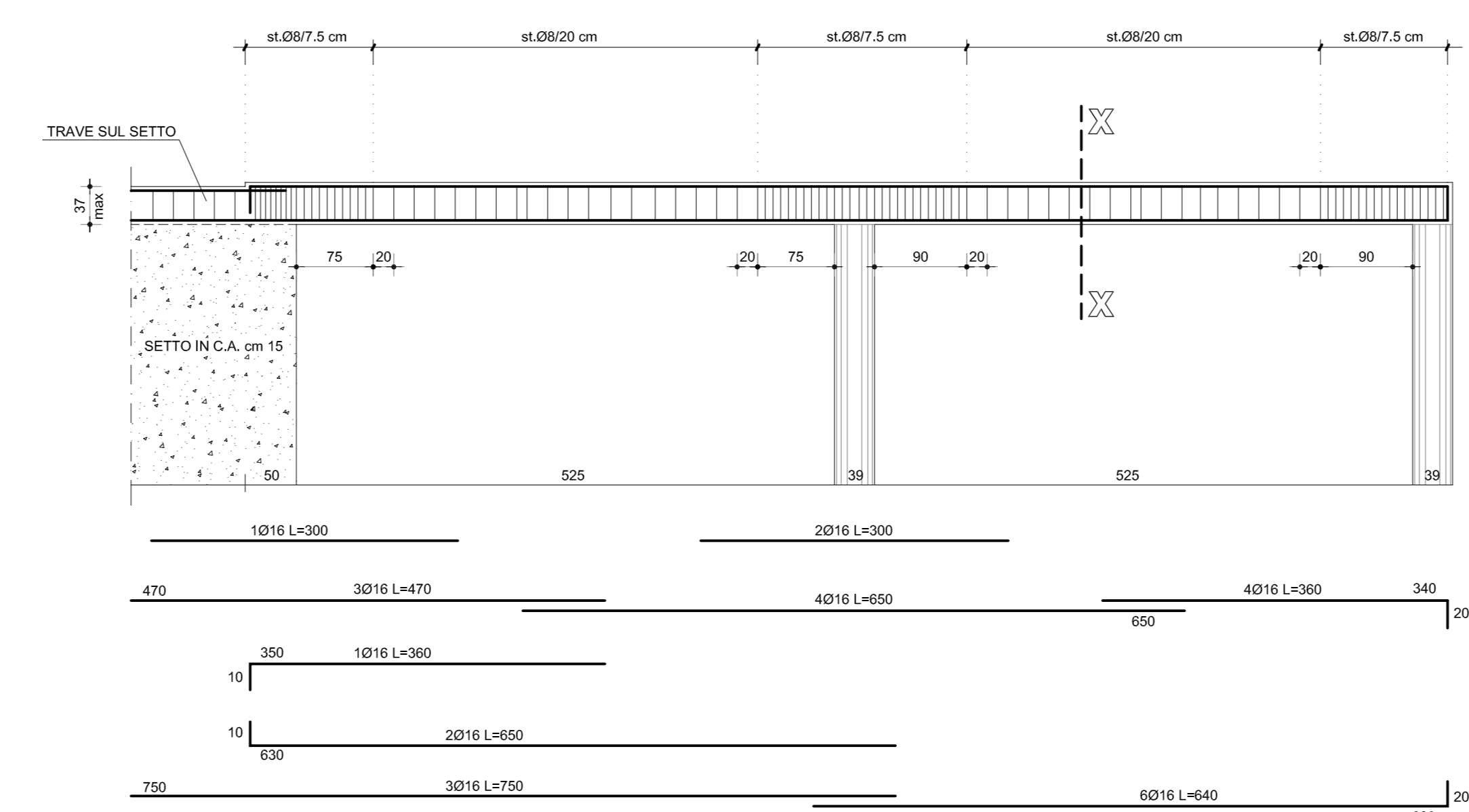
PROPRIETA'	AMMINISTRAZIONE COMUNALE DI PONSACCO
UBICAZIONE	Comune di Ponsacco, cimitero comunale
OGGETTO	Progetto di ampliamento del cimitero comunale Quinto Stralcio
PROGETTISTA ARCHITETTONICO	arch. ALESSANDRO ZACCAGNINI 4° Settore del Comune di Ponsacco
DIRETTORE DEI LAVORI ARCHITETTONICO	arch. ANDREA GIANNELLI 4° Settore del Comune di Ponsacco
PROGETTISTA E D.L. STRUTTURE	ing. LORIANO CECCONI Pontedera Corso Matteotti 120 Tel 0587/279774
OGGETTO	BLOCCO LOCULI 5° STRALCIO
SEZIONI STRUTTURALI E SVILUPPO TRAVI E CORDOLI	
SCALA	1:50 1:20
DATA	MAGGIO 2011

CARPENTERIA SOLAIO COPERTURA rapp. 1:50

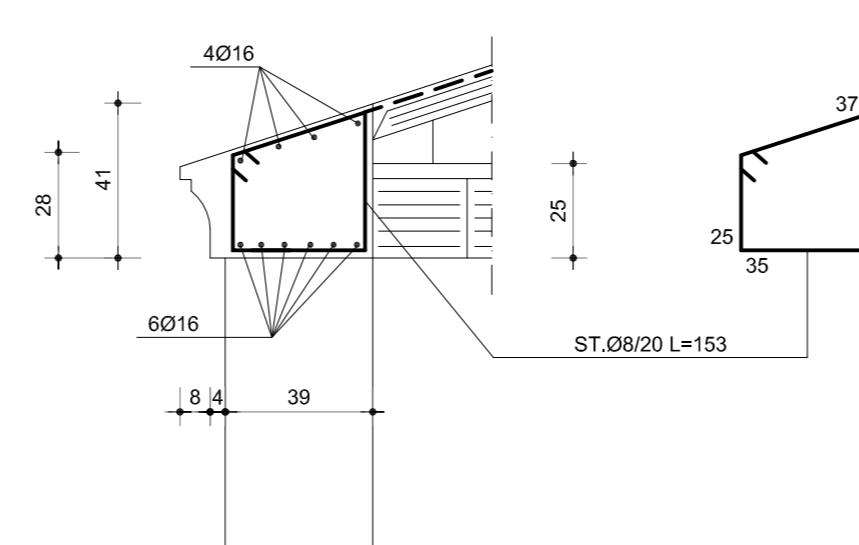


SVILUPPO TRAVE IN C.A. (T1)

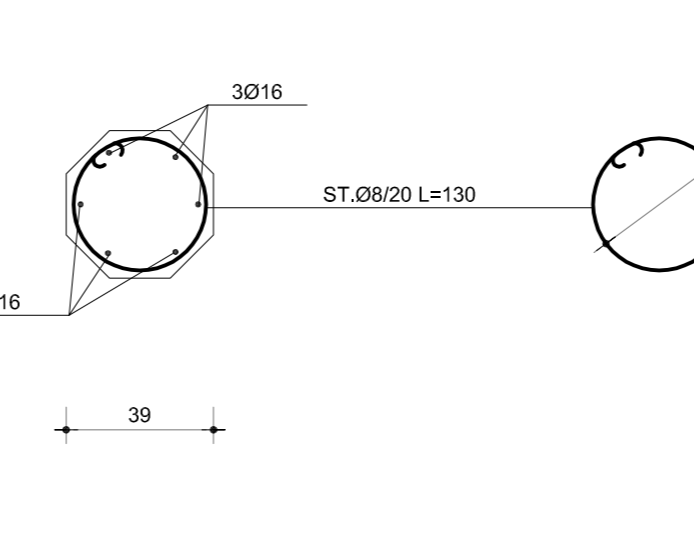
prospetto rapp. 1:50



sezione X-X rapp. 1:20

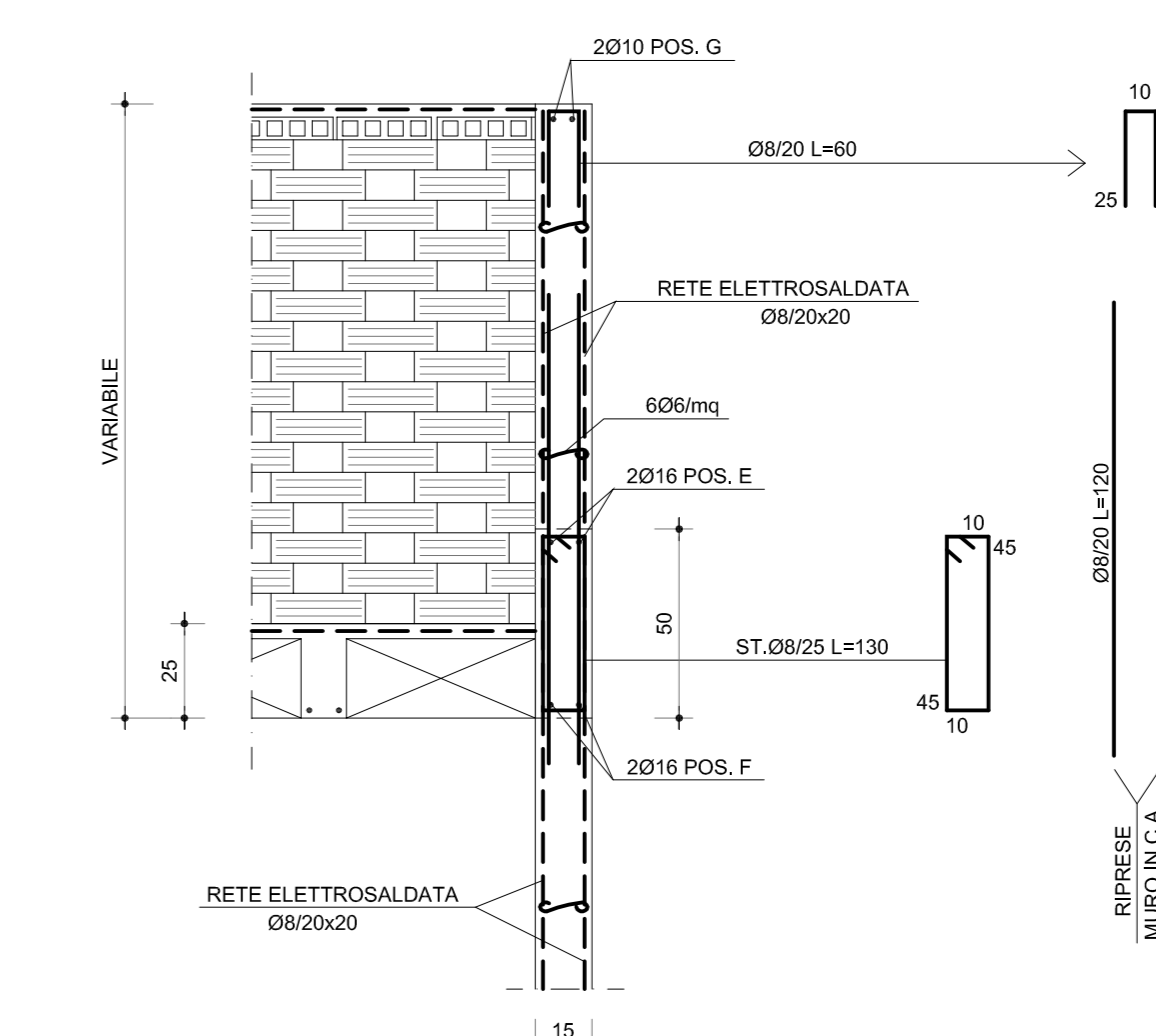


sezione pilastro ottagonale



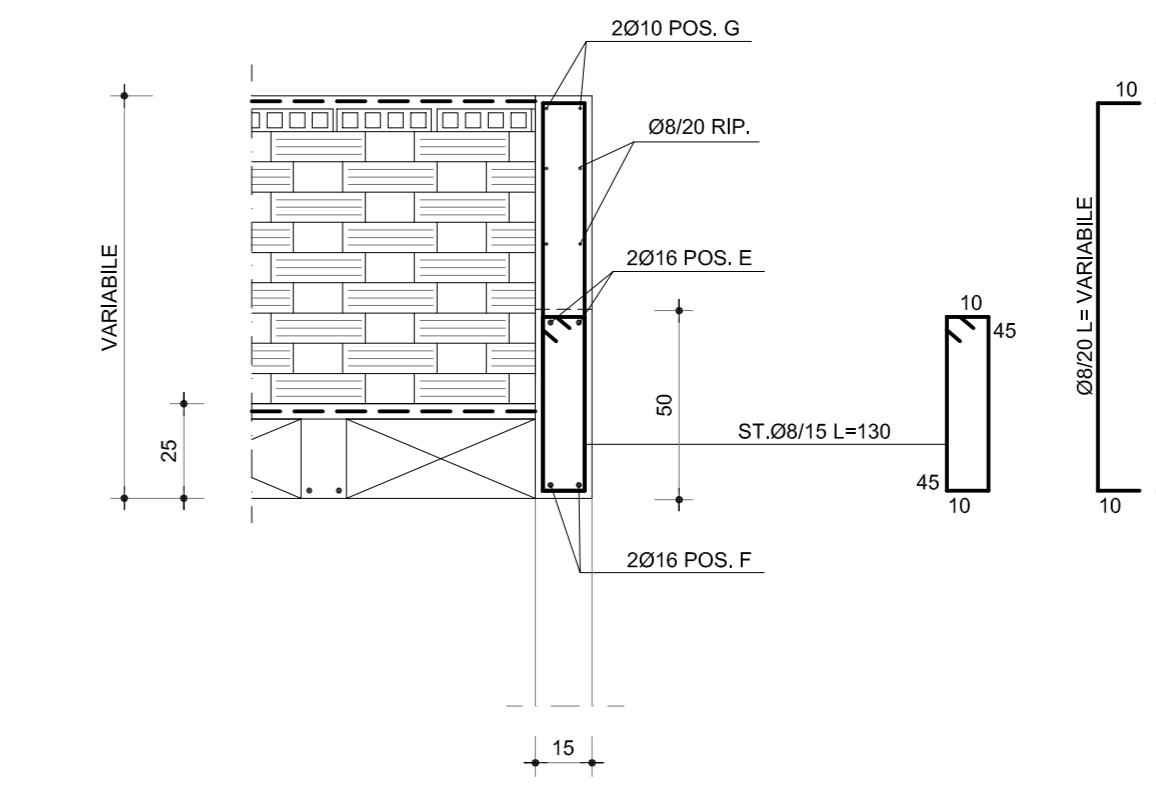
SEZIONE 1-1

cordolo sul setto in c.a.



SEZIONE 2-2

cordolo sull'apertura



sagomare le cornici di gronda e di colmo come da esecutivi architettonici e comunque per forma e dimensioni uguale a quella esistente del lotto adiacente