

Rev.	del	Oggetto:
Rev.	del	Oggetto:
Rev.	del	Oggetto:

<p>STUDIO ELETTROTECNICO FAGIOLINI P.I. ANDREA Via S. Lucia Nord, 3/A PONTEDERA (PI) e mail: andrea.fagiolini@libero.it</p>		<p>Dis. N° 1251-A</p>	<p>COMUNE DI PONSACCO Provincia di Pisa</p>
<p>TAVOLA: 2di2</p>		<p>Oggetto: AMPLIAMENTO CIMITERO COMUNALE -5° STRALCIO- <u>PROGETTO ESECUTIVO</u></p>	
<p>Disegnatore: F. Andrea</p>		<p>PROGETTO IMPIANTO ELETTRICO</p>	
		<p>Titolo: SCHEMA QUADRO GENERALE 5° STRALCIO</p>	
<p>Emesso data: maggio 2011</p>		<p>Scala: / /</p>	<p>Commissa: / /</p>
		<p>file: Cimitero 5° stralcio quadro sg-5 com-po93</p>	

NUMERO DI RIFERIM. APPROPRIATURA/PROGETTO
NOME PROGETTO

IMPIANTO A MONTE
quadro sq-3

VALORE DI I.cto PRESUNTA
SUL QUADRO 4,5 (KA)

TENSIONE 220/24 (V)

FREQUENZA 50 (Hz)

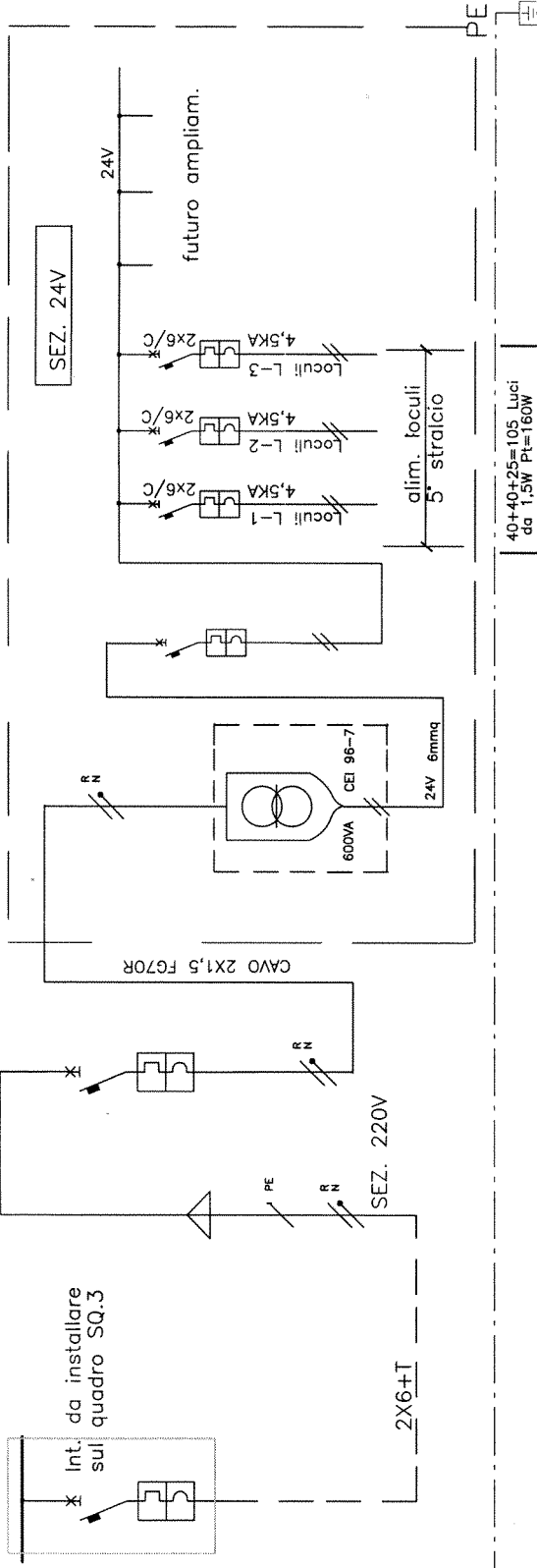
SIST. DI NEUTRO I.T.

DENOMINAZIONE DEL QUADRO
"SQ-5"

IP 55 QUADRO TIPO ANS

NORME DI RIFERIMENTO
INT. SCATOLATI CEI EN 60947-2
INT. MODULARI CEI EN 60947-2
CARPENTERIA CEI EN 60898
DIMENSIONAMENTO BARRE
CEI EN 60439-1

In= (A) Icc= (kg)



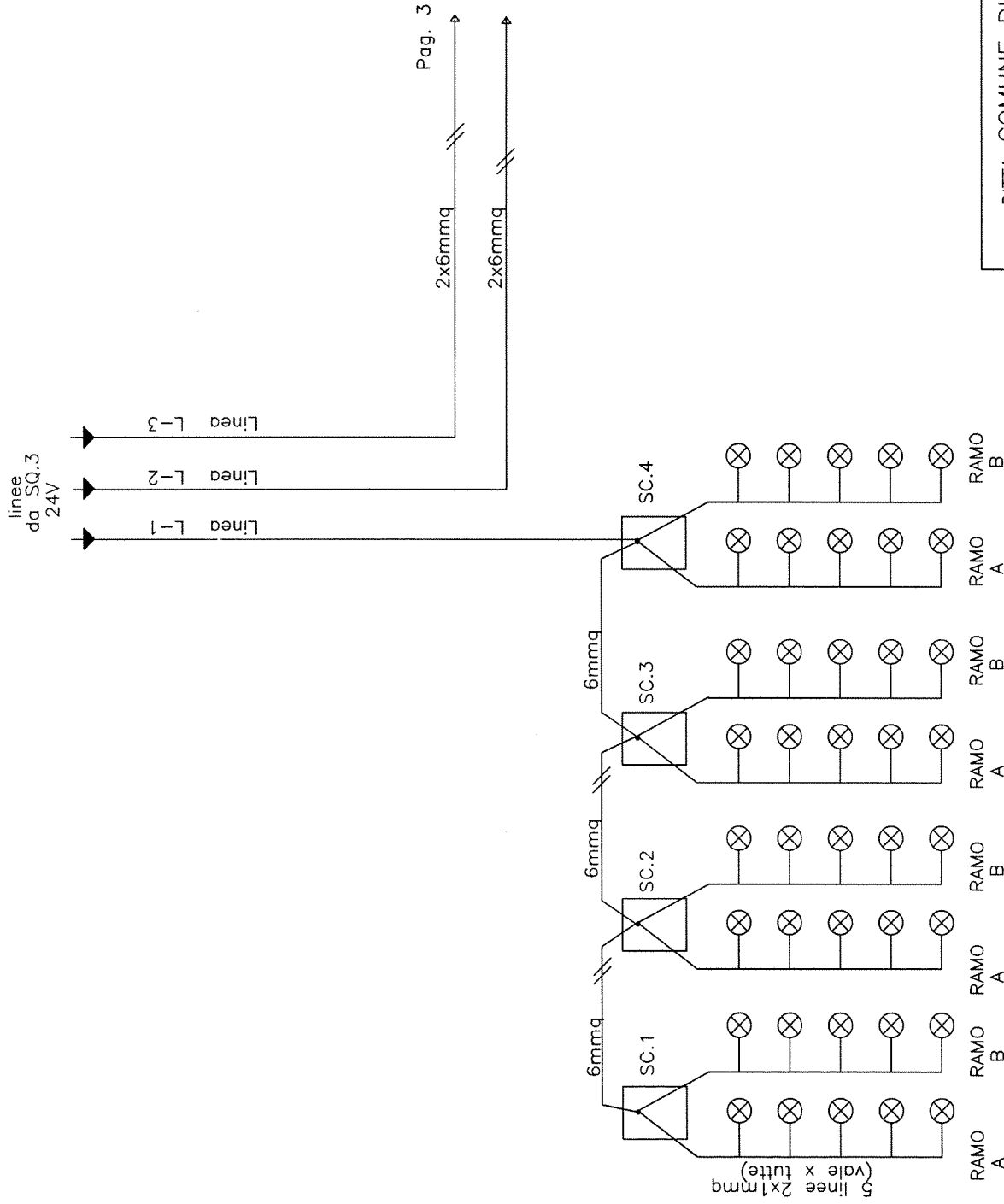
01	02	03	04	05	06	07	08	09	10	11
GENERALE 5° STRALCIO		ARRIVO LINEA DA "SQ.3"	GEN. TRASF. 24V LAMPARE VOTIVE Ramo 220V	TRASF. di SICUR. 220/24V	GEN. TRASF. RAMO 24V		40+40+25=105 Luci da 1,5W Pt=160W			
TIPO P.D.I. (KA)			4,5 2X6 C		4,5 2X25 C					
INTERRUTTORE CURVA / SGANCIAT.										
SOGLIA IrtH (A)										
SOGLIA Irm (A)										
SOGLIA Id (A)										
DIFFERENZIALE RITARDO (ms)										
CLASSE										
CONTATTORE 0 TIPO										
TENSIONE BORNIA (V)										
REF. PASSO-PASSO										
N. POLI x In (A)										
TERMINO TIPO										
SOGLIA IrtH (A)										
FUSIBILE										
N. POLI x In (A)										
ALTRE APPARECCHIATURE										
TIPO										
CONDUTTORE										
FORMAZIONE E SEZIONE (mm ²)										
LUNGHEZZA (m)										
POSA										
LINEA										
Ib (A)										
Iz (A)										
Un (V)										
Pn (kW)										
Icc, min. FINE LINEA (kA)										
Dv-%										
AUSILIARI ELETTRICI										
NOTE										

CLIENTE : COMUNE DI PONSACCO (PI)
"AMPLIAMENTO CIMITERO COMUNALE"

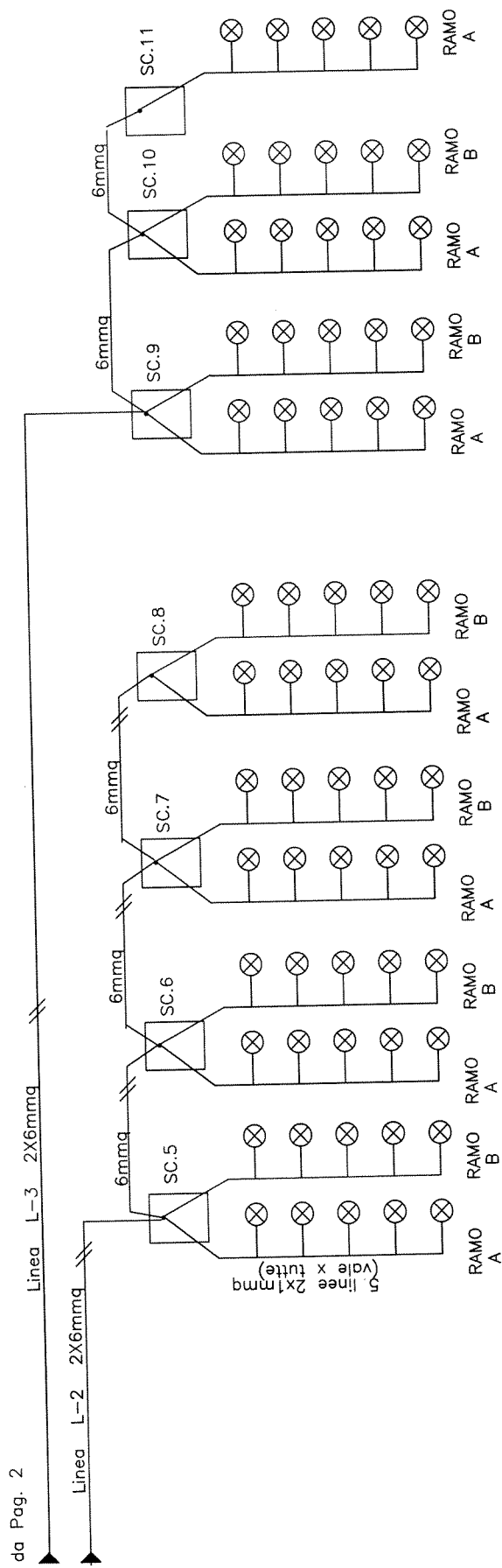
IMPIANTO : SCHEMA SOTTOQUADRO 5° STRALCIO - Sigla "SQ.5"

DATA maggio 2011 PAG. 1 DI 5 Ed.
Disegnatore : File: com-ps90

TAVOLA 2



DITTA: COMUNE DI PONSACCO (PI)
 Ampliamento cimitero Com.le-5' Stralcio-
 -SCHEMA COLLEGAMENTI LOCULI -
 "CIRCUITO L4"
 Tav. 2 Pag. 2 di 5 File:COM-P091

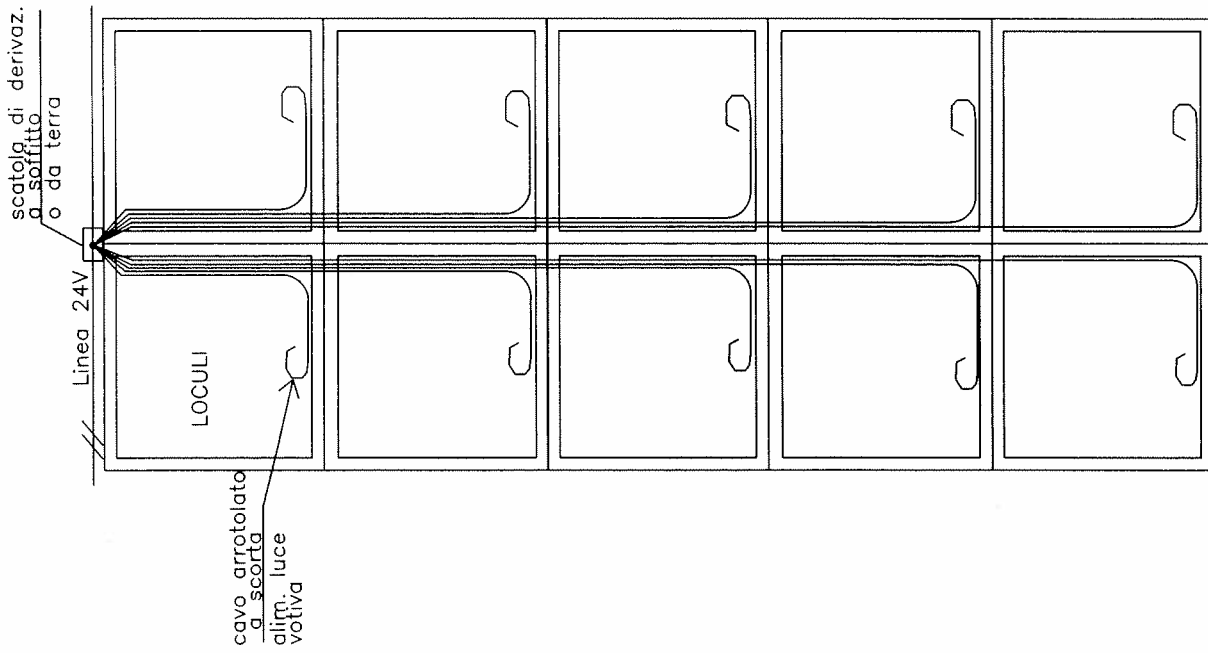


LAMPADINE VOTIVE 24V 1,5W

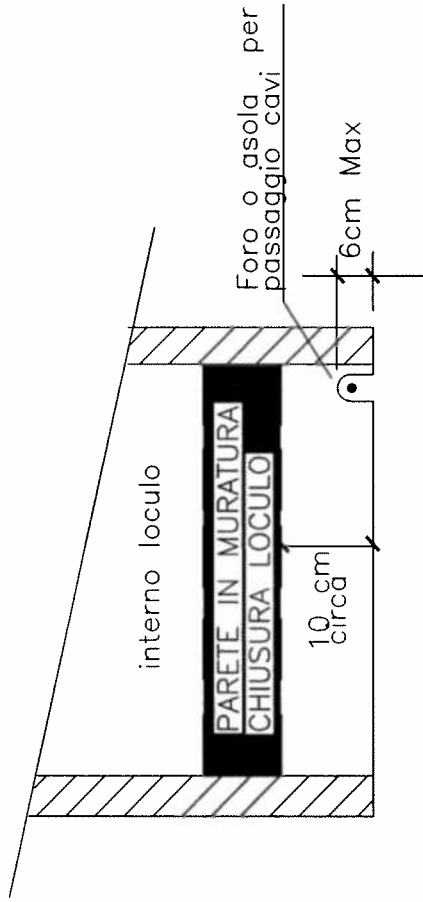
DITTA: COMUNE DI PONSACCO (PI)

Ampliamento cimitero Com.le-5° Stralcio-
-SCHEMA COLLEGAMENTI LOCULI-

Tav. 2 Pag. 3 di 5 File:COM-PO92



PART. 1 ALIM. LOCULI
1 CAVO 2X1mmq PER
CIASCUN LOCULO



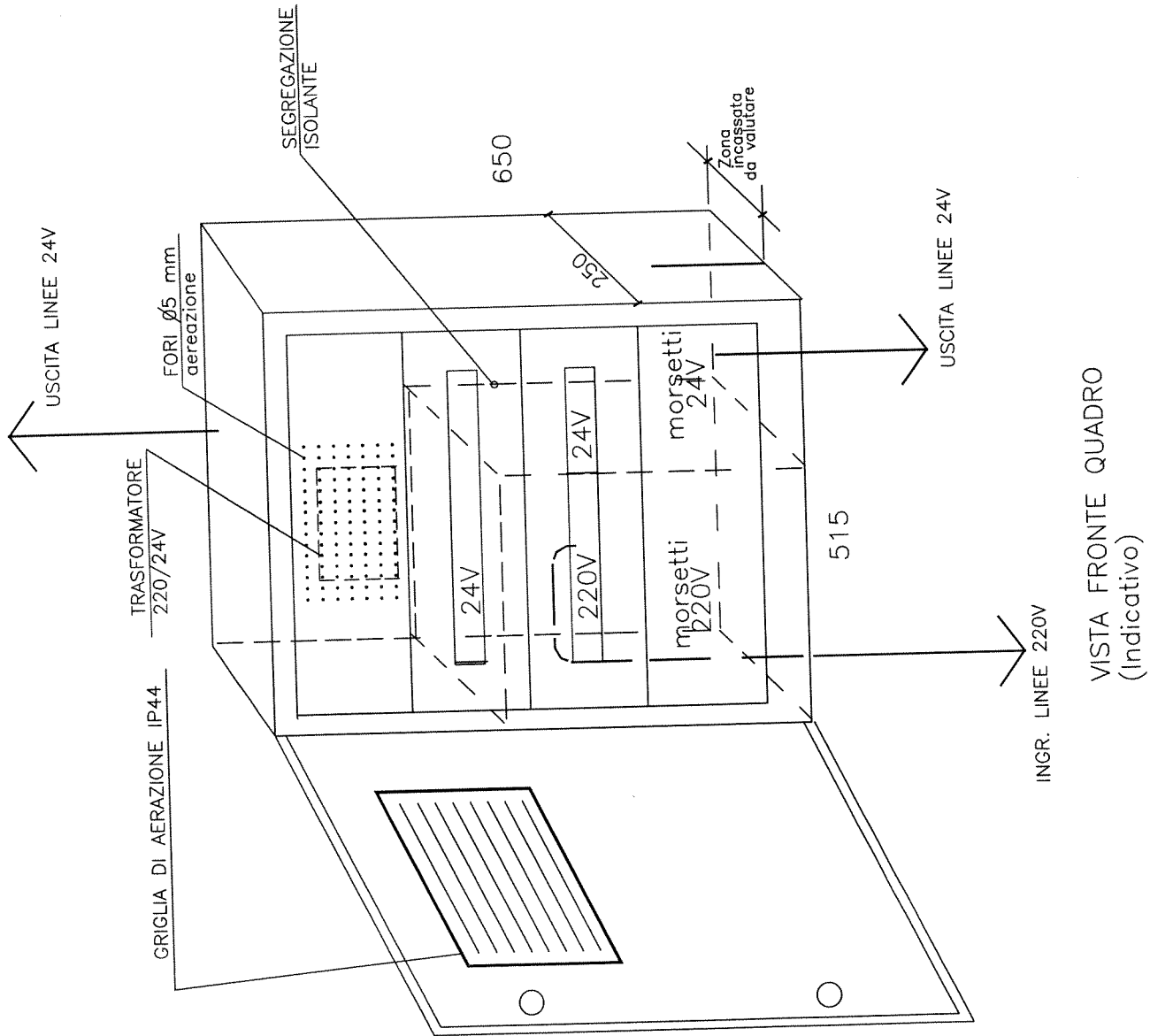
PART 2 VISTA DALL'ALTO LOCULI
DISTANZA FORI PER TRANSITO
CAVI

DITTA: COMUNE DI PONSACCO (PI)
Ampliamento cimitero Com.le- 5° Stralcio-
-PARTICOLARE COLLEGAMENTI e LINEE-
-SCHEMA COLLEGAMENTI LOCULI -

DATI TECNICI

- INGRESSO : DAL BASSO
- USCITE : dal BASSO e dall'Alto
- ACCESSO : FRONTALE
- IP : 44 QUADRO CHIUSO
- CARPENTERIA : VETRORESINA
- PORTA FRONTALE: CIECA

- In = 40A
- Icc = 4,5KA



DITTA: COMUNE DI PONSACCO (PI)
 -AMPLIAMENTO CIMITERO COMUNALE 5° STRALCIO-
 SCHEMA SOTTOQUADRO Sigla "SQ.5"
 VISTA CARPENTERIA
 Tav. 2 di 2 Pag. 5 di 5 File: compo32